

O RELÉ DE SEGURANÇA CERTO EM RESUMO

Aqui você encontra rápida e facilmente o link entre sensor e máquina.

	Utilização bimanual		Chaves magnéticas de segurança		Tapete sensível de segurança		Expansão de contatos
	Parada de emergência		Barreiras/cortinas de luz de segurança		Monitoramento de parada		Sensor de segurança tipo 2, testável
	Chaves e intertravamentos de segurança		Scanners de segurança a laser		Atraso temporal		Sensor de segurança tipo 4, testável

Sensor/aplicação	Rearme manual/automático	Contatos Contato NA/contato NF	Funções adicionais	Nível de desempenho	Produto
------------------	--------------------------	--------------------------------	--------------------	---------------------	---------

Unidades de avaliação

		1/1		PL c	MSI-SR-2H1
		2/1		PL e	MSI-SR-2H21
	M/A	2/-		PL d	MSI-SR-ES20
	M/A	3/1		PL e	MSI-SR-ES31
	M/A	2/1		PL e	MSI-MC310
	M/A	2/-		PL e	MSI-MC311
	M/A	2/1		PL e	MSI-SR-LC21
	-/A	3/1		PL e	MSI-SR-LC31AR
	M/-	3/1		PL e	MSI-SR-LC31MR
	M/A	3/1		PL e	MSI-SR4
	M/A	2/-	2 entradas de sensor	PL e	MSI-SR5
	M/A	2/1		PL e	MSI-SR-LC21M

Unidades de avaliação com função de tempo

	M/A	2/-	≤3s/1 contato	PL e/d	MSI-SR-LC21DT03
	M/A	2/-	≤30s/1 contato	PL e/d	MSI-SR-LC21DT30
	M/A	2/-	≤30s/2 contatos	PL e	MSI-DT30

Sensor/aplicação	Rearme manual/automático	Contatos Contato NA/contato NF	Funções adicionais	Nível de desempenho	Produto
------------------	--------------------------	--------------------------------	--------------------	---------------------	---------

Monitoramento de parada / rotações baixas

	M/A	2/2 semicondutor	≤99 Hz	PL e	MSI-SR-SM420S
--	-----	------------------	--------	------	----------------------

Expansões de contato


Expansão de contato OSSD	A/-	2/1		PL e	MSI-RM2
	A/-	3/2		PL e	MSI-SR-CM32
	A/-	4/3		PL d	MSI-SR-CM43
	A/-	5/2		PL e	MSI-CM52
	A/-	2 x (2/1)		PL e	MSI-SR-CM42R
	A/-	4/3	⌚ = 3s	PL d	MSI-SR-CM43DT03

Unidades de avaliação para procedimento de teste

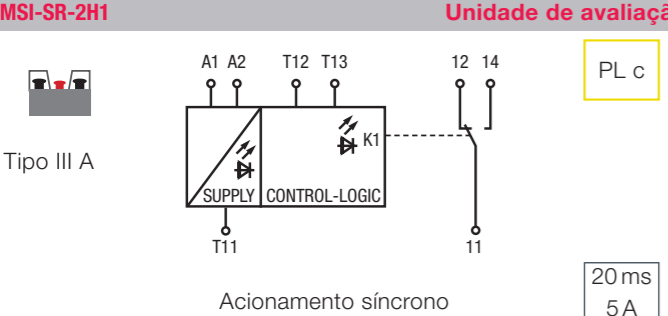
	A/M	2/2		PL c	MSI-TR1
	A/M	2/2	Filtro de 130 ms	PL c	MSI-TR2
	A/M	2/2	⌚ = 0,6s/1 sinal	PL c	MSI-TS
	A/M	2/2		PL e	MSI-TRM

Controlador de muting (módulo de campo)

	-/M	Saídas OSSD		PL e	MSI-MD-FB
--	-----	-------------	--	------	------------------

 Utilização bimanual	 Chaves magnéticas de segurança	 Tapete sensível de segurança	 Automático/manual
 Parada de emergência	 Barreiras/cortinas de luz de segurança	 Monitoramento de parada	 Sensor de segurança tipo 2, testável
 Chaves e intertravamentos de segurança	 Scanners de segurança a laser	 Atraso temporal	 Sensor de segurança tipo 4, testável

MSI-SR-2H1 Unidade de avaliação



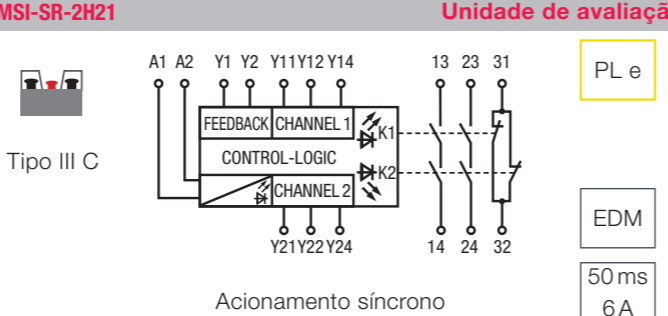
Tipo III A

Acionamento síncrono

20 ms
5 A

PL c

MSI-SR-2H21 Unidade de avaliação



Tipo III C

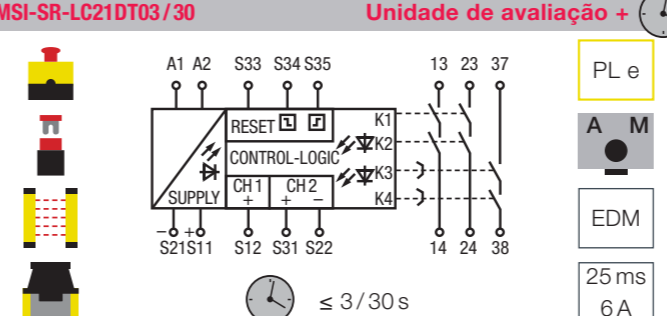
Acionamento síncrono

50 ms
6 A

PL e

EDM

MSI-SR-LC21DT03/30 Unidade de avaliação +



Acionamento síncrono

$\leq 3/30$ s

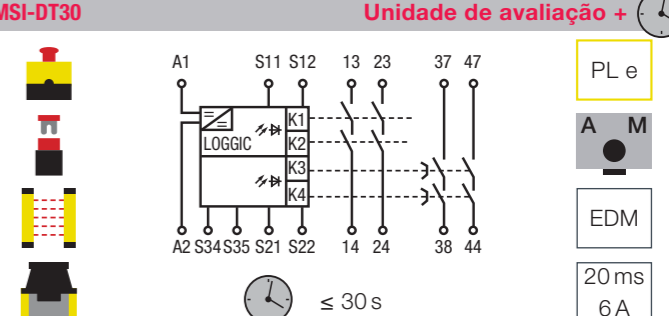
25 ms
6 A

PL e

A M

EDM

MSI-DT30 Unidade de avaliação +



Acionamento síncrono

≤ 30 s

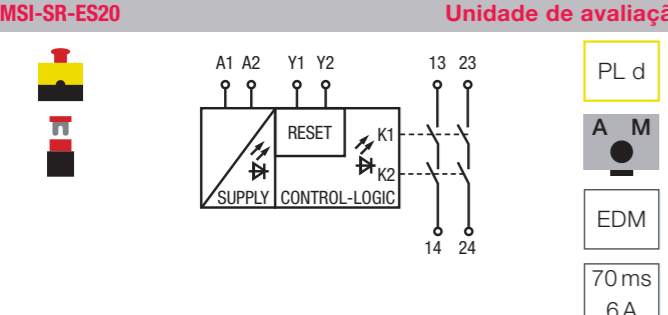
20 ms
6 A

PL e

A M

EDM

MSI-SR-ES20 Unidade de avaliação



Acionamento síncrono

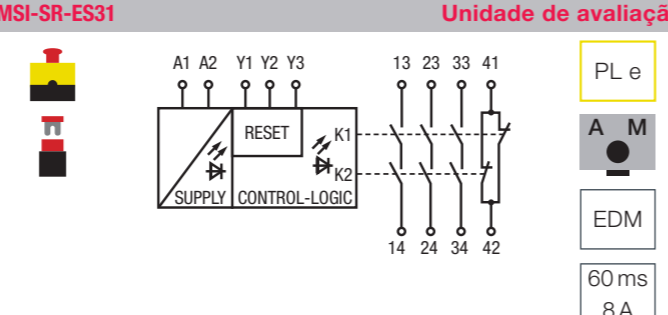
70 ms
6 A

PL d

A M

EDM

MSI-SR-ES31 Unidade de avaliação



Acionamento síncrono

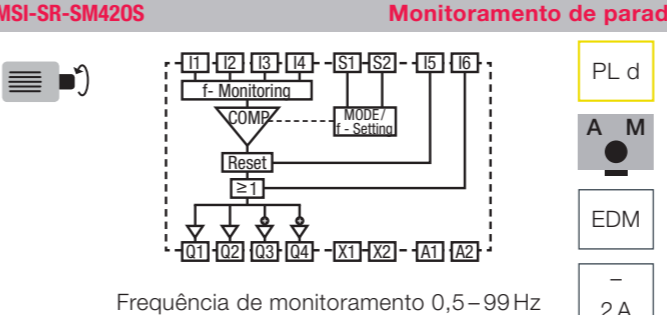
60 ms
8 A

PL e

A M

EDM

MSI-SR-SM420S Monitoramento de parada



Frequência de monitoramento 0,5–99 Hz

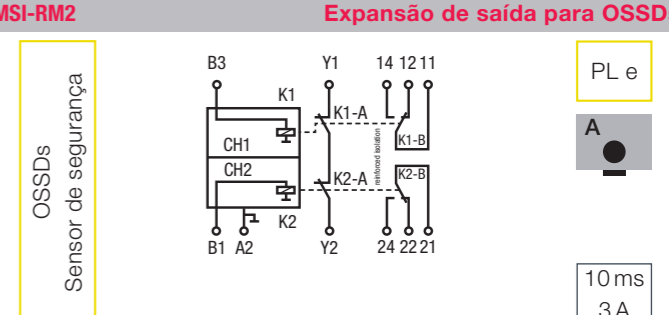
2 A

PL d

A M

EDM

MSI-RM2 Expansão de saída para OSSDs



Acionamento síncrono

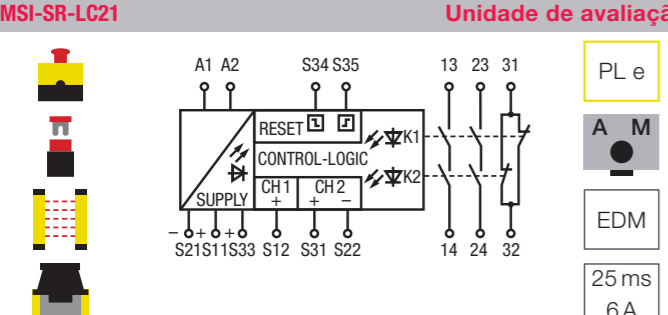
10 ms
3 A

PL e

A

EDM

MSI-SR-LC21 Unidade de avaliação



Acionamento síncrono

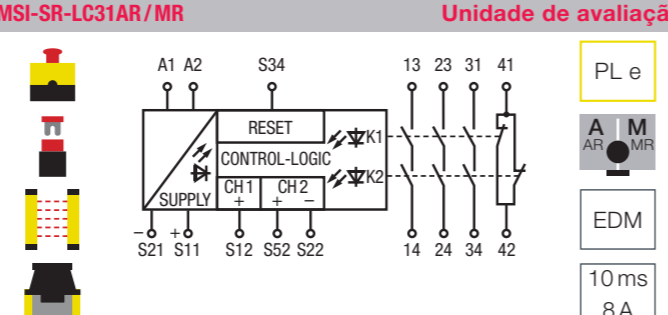
25 ms
6 A

PL e

A M

EDM

MSI-SR-LC31AR/MR Unidade de avaliação



Acionamento síncrono

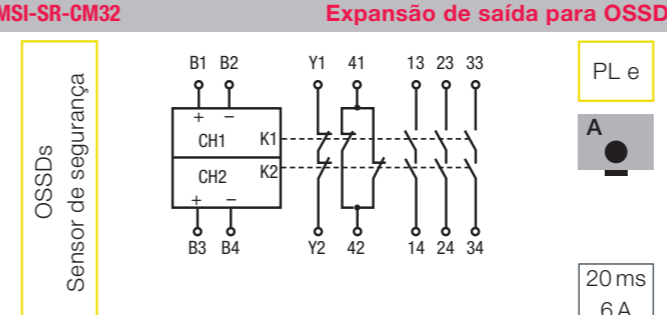
10 ms
8 A

PL e

A M

EDM

MSI-SR-CM32 Expansão de saída para OSSDs



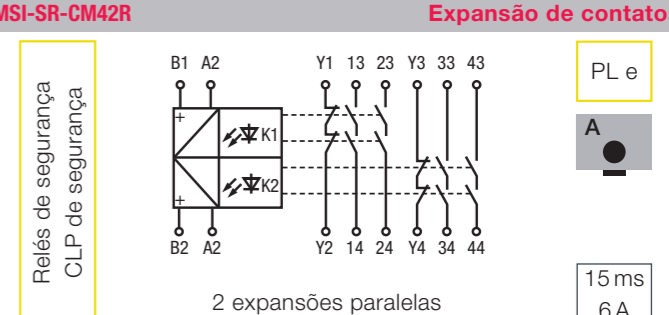
Acionamento síncrono

20 ms
6 A

PL e

A

MSI-SR-CM42R Expansão de contatos



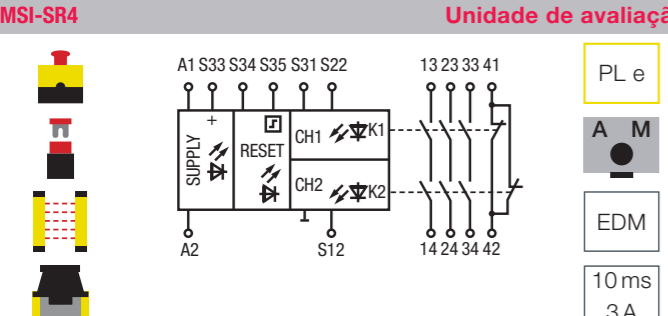
Acionamento síncrono

15 ms
6 A

PL e

A

MSI-SR4 Unidade de avaliação



Acionamento síncrono

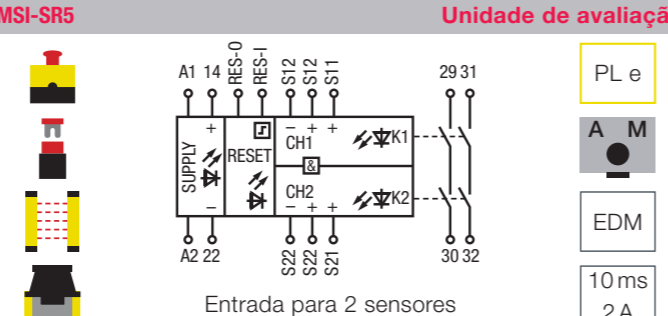
10 ms
3 A

PL e

A M

EDM

MSI-SR5 Unidade de avaliação



Entrada para 2 sensores

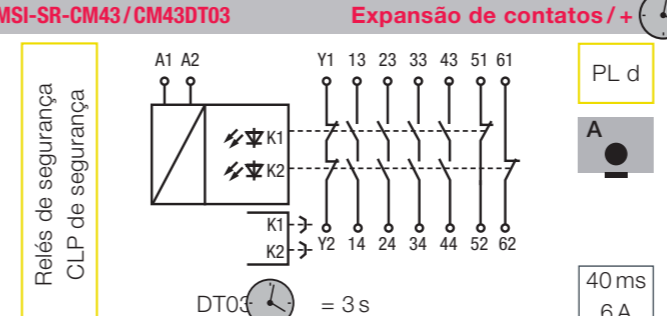
10 ms
2 A

PL e

A M

EDM

MSI-SR-CM43/CM43DT03 Expansão de contatos / +



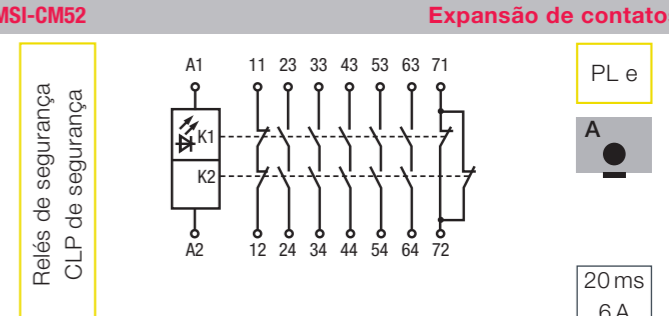
DT03 = 3 s

40 ms
6 A

PL d

A

MSI-CM52 Expansão de contatos



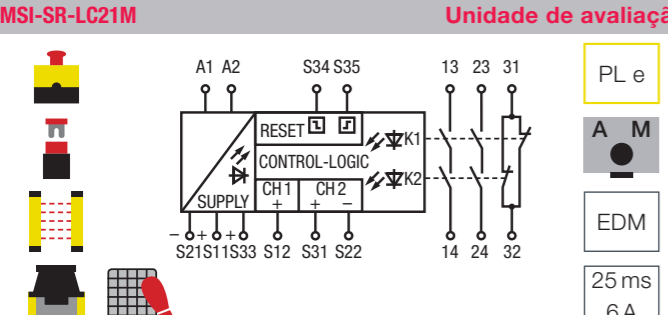
Acionamento síncrono

20 ms
6 A

PL e

A

MSI-SR-LC21M Unidade de avaliação



Acionamento síncrono

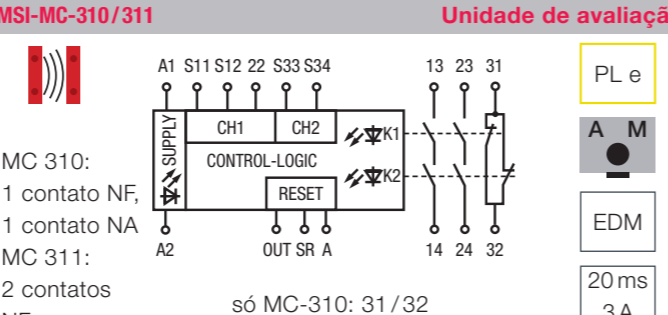
25 ms
6 A

PL e

A M

EDM

MSI-MC-310/311 Unidade de avaliação



MC 310:
1 contato NF,
1 contato NA

MC 311:
2 contatos
NF

só MC-310: 31 / 32

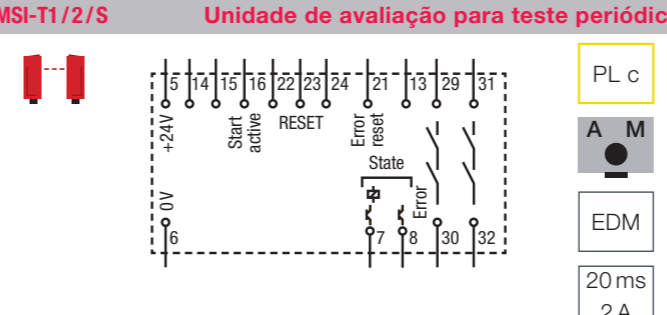
20 ms
3 A

PL e

A M

EDM

MSI-T1/2/S Unidade de avaliação para teste periódico



Acionamento síncrono

20 ms
2 A

PL c

A M

EDM

MSI-TRM Unidade de avaliação para teste periódico



Acionamento síncrono

130 ms
3 A

PL e

A M

EDM